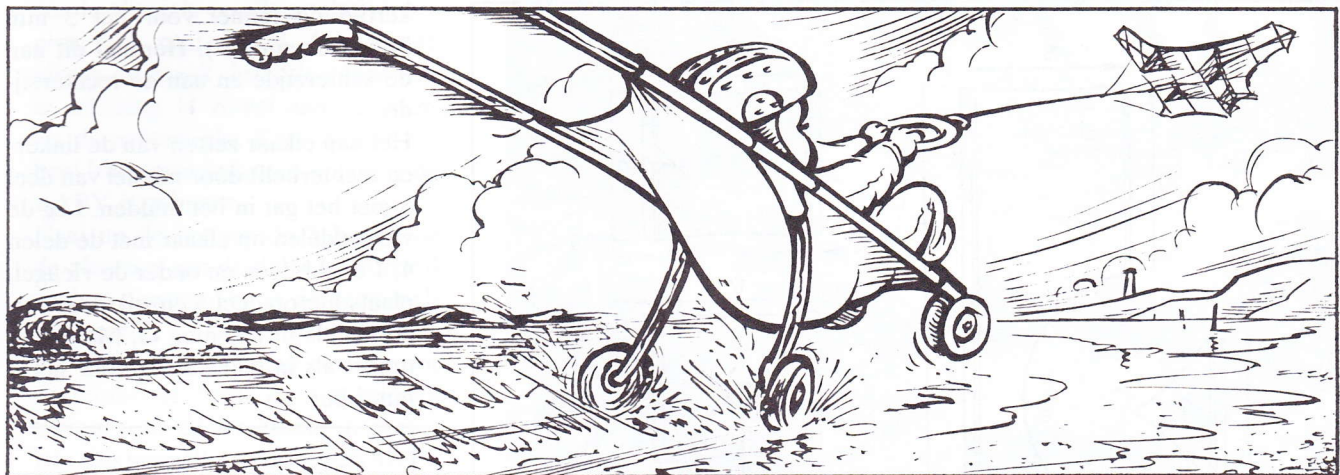


baby-cody



Deze 1 meter brede BABY CODY afkomstig van de vliegervereniging KRACHT VIER, werd door een drietal leden ontworpen en beschreven. Juist kleine vliegers vergen een hoge mate van precisie in de bouw. De geringste maatafwijking is groot ten opzicht van de totale maat en kan leiden tot een slecht vlieggedrag. Voor een goed eindproduct is het dan ook zaak hun aanwijzingen precies op te volgen. Red.

Algemeen

Alvorens te beginnen wijzen wij je erop dat alles staat of valt met het nauwkeurig werken. Zeker wat betreft het stikwerk. Neem de tijd er voor. Blijf bij het aan elkaar naaien van de delen logisch denken, laat eerst de grijze cellen werken!

Benodigde materialen

- 0,75 m spinnakernylon of Icarex 32 gr per meter
- 6 m glasfiber/koolstof ϕ 3 mm, onderverdeeld in: 6 x 450 mm, 2 x 850 mm en 2 x 550 mm.
- 1 m glasfiber/koolstof ϕ 2 mm, onderverdeeld in: 2 x 150 mm en 2 x 225 mm.
- 8 splitdoppen ϕ 3 mm
- 1 aluminiumring ϕ 10 mm
- 7 m span- en toomdraad 1 à 1,5 mm dik
- 5 mallen ten behoeve van het uitsnijden spinnaker/Icarex.

De vliegerdelen.

De mallen zijn inclusief de zomen. De brede zomen zijn 1 cm, de smalle zomen 0,5 cm. In de verzameltekening K vind je hoe de opbouw van de BABY CODY aan de achterzijde er uit ziet. De delen zijn genummerd en de plaats van de 13 lussen is daarin aangegeven.

Bij het uitsnijden van het spinnaker moeten we opletten dat de weefrichting **altijd** HAAKS op de stiknaad staat.

Benodigd zijn:

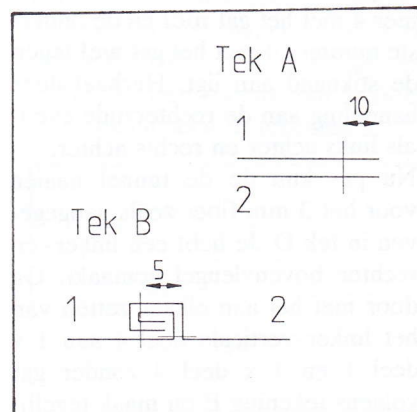
- 6 x deel 1
- 2 x deel 2
- 2 x deel 3
- 12 x deel 4, waarvan 8 met gat tegen de stiknaad en 4 zonder gat
- 2 x deel 5 met gat in het midden
- 13 x lussen van een strookje spinnakernylon 10 mm breed en 80 mm lang
- 4 x hoezen 10 mm breed en 130 mm lang
- 8 x verstevigingsstukken 40 x 40 x 60 mm driehoekig ten behoeve van deel 4.
- 2 x verstevigingsstukken 30 x 30 mm ten behoeve van deel 5.

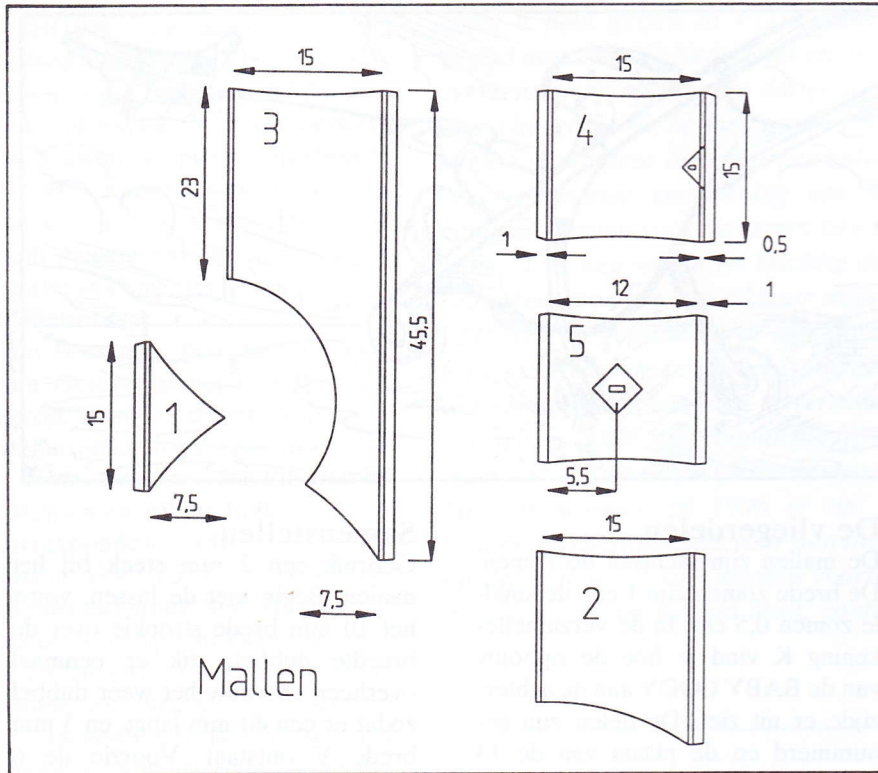
Nummer alle delen op de zoomrand en geef met dun potlood aan waar de lussen, de verstevigingshoekstukken en gaten komen.

Samenstellen

Gebruik een 2 mm steek bij het naaien. Begin met de lussen, vouw het 10 mm brede strookje over de breedte dubbel, stik er eenmaal overheen en vouw het weer dubbel zodat er een 40 mm lange en 5 mm brede V ontstaat. Voorzie de 6 delen nummer 1 aan de punt van een lus, die 10 mm uitsteekt. Behandel zo ook de delen nummer 3 aan het kleine puntje aan de achterzijde. Voorzie de 8 delen nummer 4 van verstevigingsdriehoeken 40 x 40 x 40 mm en de twee delen nummer 5 van verstevigingsstukken 30 x 30 mm. Naai de lussen aan de bovenzijde op de vleugeldelen (let op het linker- en rechter deel)

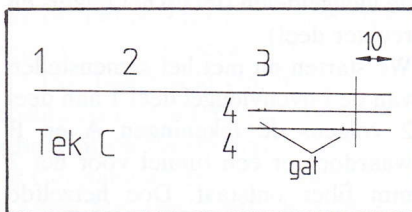
We starten nu met het samenstellen van de bovenvleugel deel 1 aan deel 2 volgens de tekeningen A en B waardoor er een tunnel voor het 2 mm fiber ontstaat. Doe hetzelfde met deel 1 + 2 aan deel 3 te naaien.





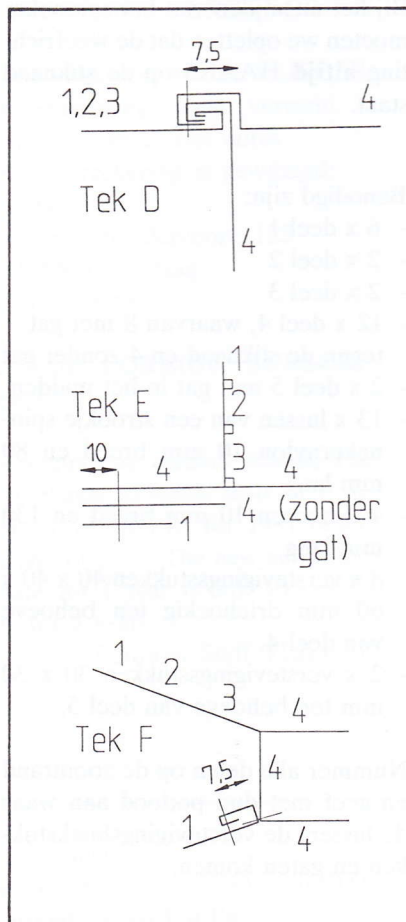
Zorg ook hier weer dat de tunnel aan de bovenzijde komt te liggen in verband met de linker- en rechtervleugel.

Nu wordt het wat moeilijker. Naai deel 1,2 en 3 aan 2 delen 4 volgens tekening C. Dit is dan de voorzijde van de BABY CODY linkerzijde.



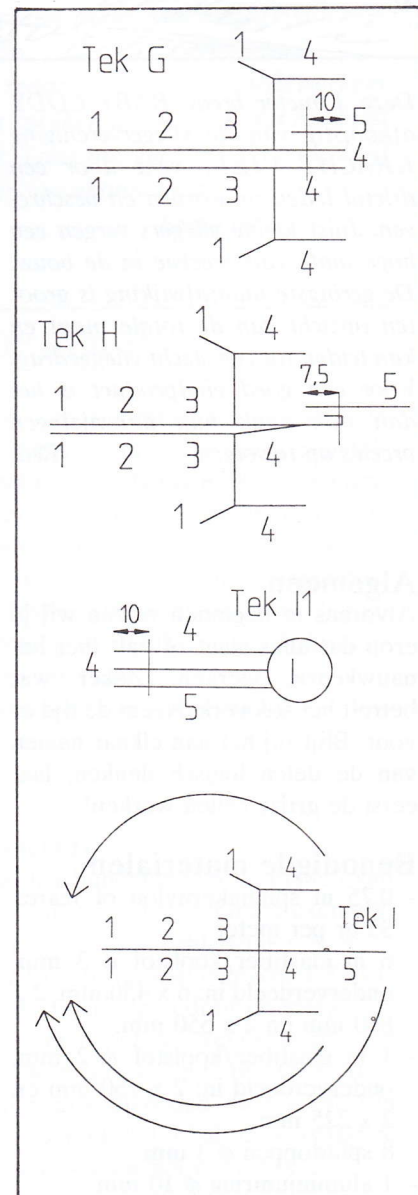
Zorg ervoor dat de middelste nummer 4 met het gat **niet** en de onderste nummer 4 met het gat **wel** tegen de stiknaad aan ligt. Herhaal deze handeling aan de rechterzijde evenals links achter en rechts achter.

Nu pas kun de de tunnel naaien voor het 3 mm fiber zoals aangegeven in tek D. Je hebt een linker- en rechter bovenzleugel gemaakt. Ga door met het aan elkaar zetten van het linker verticale deel 4 aan 1 x deel 1 en 1 x deel 4 zonder gat volgens tekening E en maak tegelij-



kertijd de tunnel voor het 3 mm fiber (tekening F). Herhaal dit aan de achterzijde en aan de rechterzijde.

Het aan elkaar zetten van de linker- en rechterhelft door middel van deel 5 met het gat in het midden. Leg de vleugeldelen op elkaar met de delen 4, 1 en 4 boven en onder de vleugel, plaats hierop deel 5 en stik deze aan elkaar als in tekening G. Maak een tunnel als in tekening H voor het 3 mm fiber.



Er komt meer vorm in onze BABY, de bevalling wordt lastiger wanneer we de onderzijde gaan maken.

Sla de vleugels op elkaar als in tekening I en naai deel 4, 4 en 5 aan elkaar en maak dezelfde tunnel als in tekening H zowel aan de voor- als de achterzijde. Keer nu het geheel binnenste buitenen en kijk... de BABY is geboren.

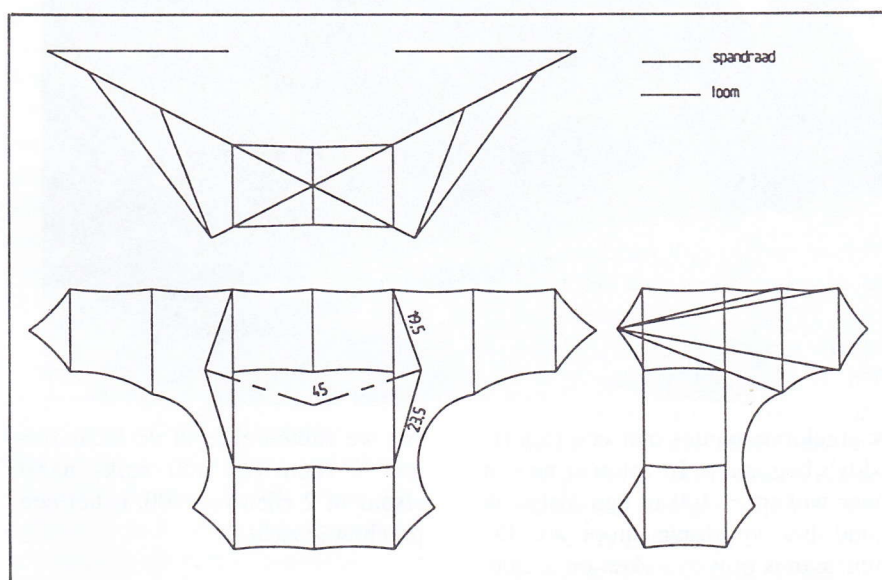
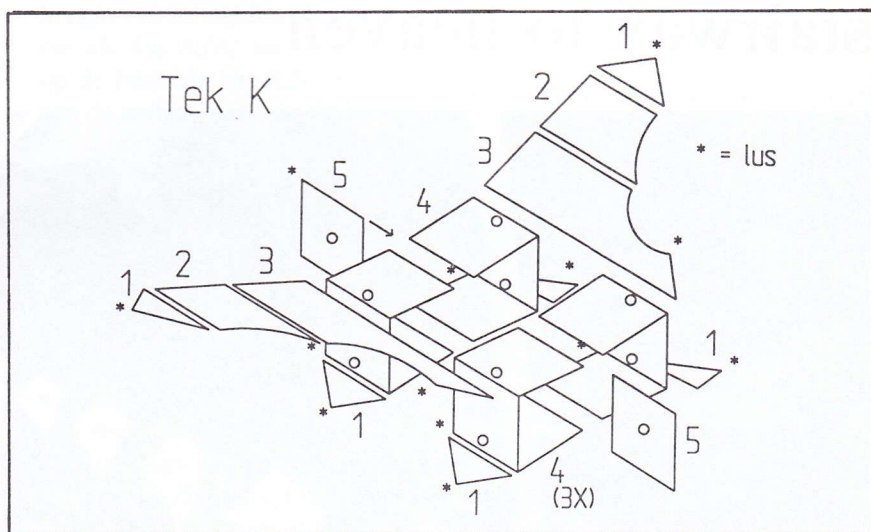
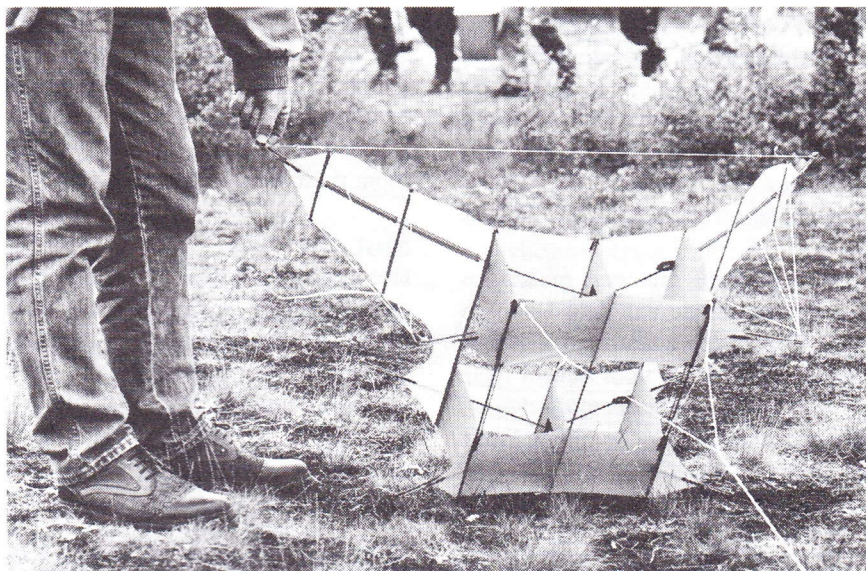
Naai nu de resterende 5 lussen op de plaatsen aan de delen nummer 4 zoals is aangegeven in de verzameltekening K. 2 x Links/rechts voor en 2 x links/rechts binnen achter voor de toombevestiging en 1 x midden boven voor de eventuele doorvoer van een koppellijn om meer BABY's te kunnen koppelen. Bovenop de voorste vleugel moeten nog de 4 hoezen aangebracht worden voor de diagonalen, de 850 mm ϕ 3 mm fibers. Trek een dunne lijn van punt 1 naar punt 1 van de vleugel. Dat is het midden van de hoes en naai de hoezen op deel 2 en 3.

Plaatsen van de stokken

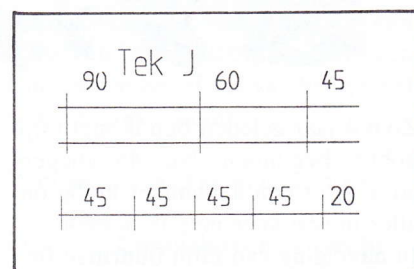
Om onze BABY CODY in vorm te houden brengen we de fibers ϕ 2 en 3 mm aan.

2 x lengte 150 mm en 2 x lengte 225 mm ϕ 2 mm voor de vleugels. De vleugelstokken kunnen in de hoes worden vastgelijmd. Een andere bevestiging is uiteraard ook goed.

6 x lengte 450 mm steunstokken, 2 x lengte 850 mm en 2 x lengte 550 mm voor de spanstokken, die voor-



zien zijn van ϕ 3 mm splitdoppen. De stokmaten zijn altijd benaderingen, de juiste lengte moet in de vlieger worden vastgesteld. Let bij het zagen van het fiber er op dat je de zaagstof niet inademt, dat is erg ongezond. Gebruik zonodig een stofkapje! Een voorstel om de fibers op te delen staat in tekening J.



Span- en toomdraden.

Het aanbrengen van de span- en toomdraden gaat als volgt. Vanaf de voor-/bovenzijde van vleugel deel 1 en deel 2 worden 4 draden gespannen naar het hoekpunt van deel 1 aan de onderzijde. Dit zowel links als rechts. Doe dit met een mastworp aan de onderzijde van deel 1 aan de punt. Breng een spandraad aan van de bovenste linker voorvleugel naar de bovenste rechter voorvleugel waardoor alles onder spanning komt te staan.

De tweedelige toom staat aangegeven in tekening K. De eerste V is 195 x 235 mm, de tweede V is 2 x 450 mm met een ring in het midden. Benut voor de bevestiging van de toom de aangebrachte lussen.

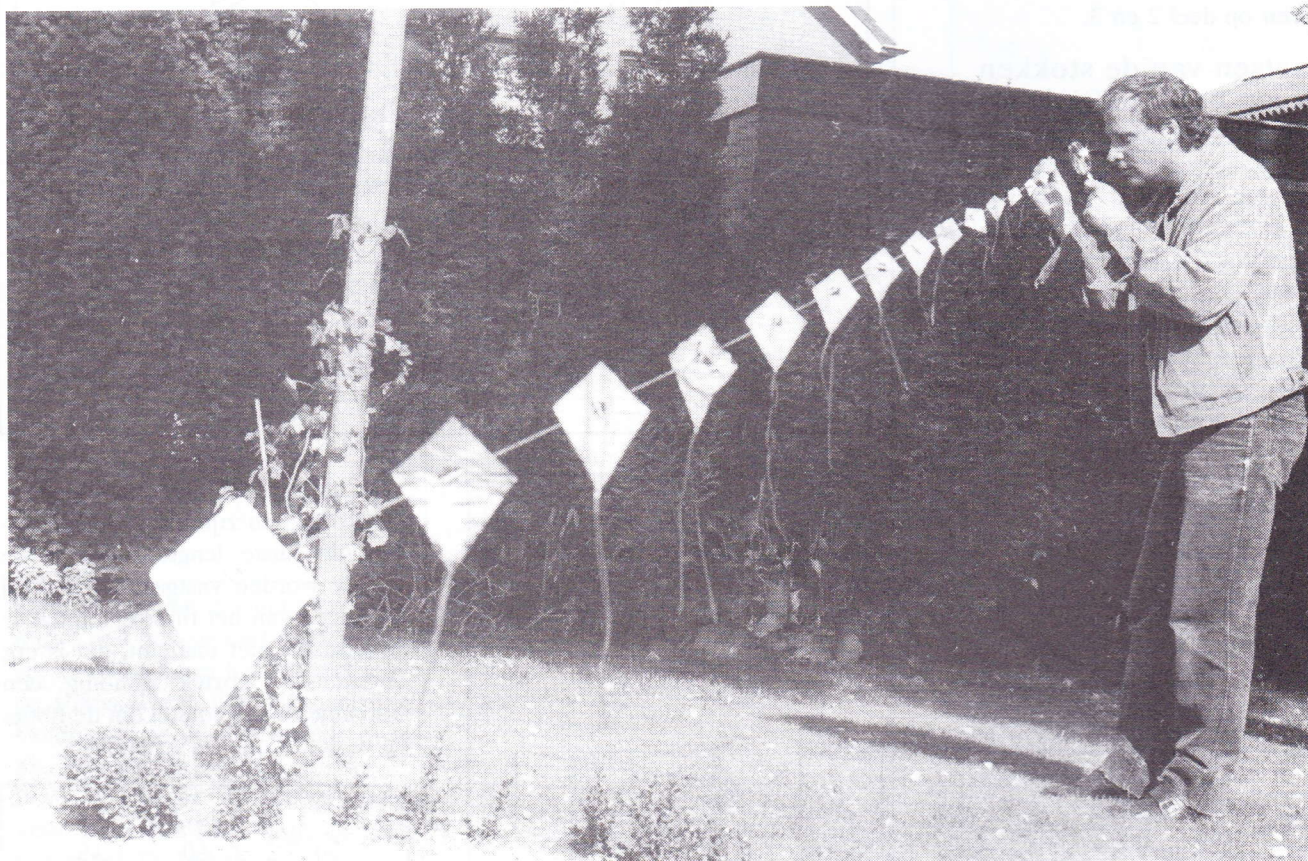
Slot.

Het is een zwaardere bevalling dan gedacht, maar nu kunnen we onze BABY CODY aan een lijntje en onder begeleiding vrijlaten!

Veel plezier bij het vliegeren van deze kleine maar leuke CODY en laat je niet op je kop zitten door zijn grotere broers.

Carl Diepenbroek, Martie van der Laak en Bert den Uijl, Vliegervereniging in Midden Nederland, KRACHT VIER.

stairway to heaven



Zo'n 4 jaar geleden ben ik met mijn hobby begonnen. Nu, 45 vliegers later, is er een aanhanger nodig om alles in één keer mee te nemen. In navolging van mijn buurman ben

ik afgelopen winter met een treintje eddy's begonnen. Er zaten er na een paar weken ± 100 in een kistje; ik vond het voorlopig mooi zo. De buurman is blijven steken op ± 300 .

Als we samen alles in de lucht zetten, 4 rijen van 100 stuks naast elkaar of 2 rijen van 200, is het een prachtig gezicht.